

Belangrijke informatie

Deze instructies bevatten veiligheidsinformatie die u zorgvuldig dient door te lezen en op te volgen. Dialight aanvaardt geen enkele verantwoordelijkheid voor letsel, schade of verlies dat kan optreden als gevolg van onjuiste installatie, bediening of onderhoud.

MONTAGEHANDLEIDING



Talen

Nederlands



Opmerking: Bewaar deze instructies voor toekomstig gebruik.



WARNING: INSTALLATION & SECONDARY RETENTION. The use of this product without proper installation and inspections, including secondary safety retention/securing/netting, could cause severe injury or death. Dialight recommends that all installations should use secondary retention and/or safety netting (appropriate to the installation environment) where applicable. It is the exclusive responsibility of the contractor, installer and/or end customer to: (a) determine the suitability of the product for its intended application; and, (b) ensure that the product is installed safely (with secondary retention and/or safety netting where appropriate) and in compliance with all applicable laws and regulations. To the extent permissible under the relevant law, Dialight disclaims all responsibility for personal injury and/or other damage resulting from any dislodgement or other dislocation of this product.

ADVERTENCIA: INSTALACIÓN Y SISTEMA SECUNDARIO DE SUJECIÓN. Usar este producto sin haberlo instalado e inspeccionado correctamente, lo que incluye usar sistemas secundarios de retención/sujeción/redes, podría ocasionar lesiones graves o la muerte. Dialight recomienda que en todas las instalaciones se utilice un sistema secundario de retención o una red de seguridad (apropiados para el lugar de la instalación), según corresponda. Será responsabilidad exclusiva del contratista, el instalador o el cliente final encargarse de lo siguiente: a) determinar si el producto es apto para el uso previsto; y b) asegurarse de que el producto se instale de manera segura (usando un sistema secundario de retención o una red de seguridad, si corresponde) y de conformidad con todas las leyes y disposiciones aplicables. En la máxima medida autorizada por la legislación pertinente, Dialight no será responsable por ninguna lesión personal u otros daños que se produzcan a raíz de cualquier caída o desplazamiento de este producto.

AVISO: INSTALAÇÃO E RETENÇÃO SECUNDÁRIA. O uso deste produto sem a instalação e inspeções adequadas, incluindo retenção/fixação secundárias e/ou redes de segurança, pode provocar ferimentos sérios ou morte. A Dialight recomenda que todas as instalações utilizem retenção secundária e/ou redes de segurança (apropriadas ao ambiente da instalação) sempre que aplicável. É responsabilidade exclusiva da empreiteira, instaladora e/ou do cliente final: (a) determinar a adequabilidade deste produto para a aplicação pretendida; e, (b) assegurar que o produto seja instalado de maneira segura (com retenção secundária e/ou rede de segurança sempre que apropriado) e em conformidade com todas as leis e regulamentações aplicáveis. Dentro dos limites permitidos pela legislação pertinente, a Dialight se exime de toda responsabilidade por ferimentos pessoais e/ou outros danos resultantes do desalojamento ou de outro deslocamento deste produto.

AVERTISSEMENT : INSTALLATION ET FIXATION SECONDAIRE. L'utilisation de ce produit sans une installation et des inspections en bonne et due forme, notamment la sécurisation/ la fixation de sécurité secondaires/ l'installation d'une grille en acier tissée de sécurité, peut entraîner des blessures graves voire la mort. Dialight recommande que toutes les installations soient pourvues d'une fixation secondaire ou d'une grille en acier tissée de sécurité (adaptées à l'environnement de l'installation) dans la mesure du possible. Il va de la responsabilité exclusive de l'entrepreneur, de l'installateur ou du client final de : (a) déterminer si le produit est adapté à son usage prévu et (b) assurer que le produit est installé de manière sûre (avec une fixation secondaire et/ou une grille en acier tissée de sécurité le cas échéant) et en conformité avec la loi et les normes en vigueur. Dans la mesure permise par la loi en vigueur, Dialight n'assumera aucune responsabilité en cas de blessure sur la personne ou autre dommage résultant du déboîtement ou de toute autre dislocation de ce produit.

WARNUNG: INSTALLATION UND ZWEITE ABHÄNGUNG. Die Verwendung dieses Produkts ohne ordnungsgemäße Installation und Inspektionen, einschließlich einer zweiten Abhängung/eines Sicherheitsnetzes, könnte zu schweren Verletzungen oder Tod führen. Dialight empfiehlt bei allen Installationen die Verwendung einer zweiten Abhängung und/oder eines Sicherheitsnetzes (entsprechend der Installationsumgebung). Es ist die ausschließliche Verantwortlichkeit des Vertragsnehmers, Monteurs und/oder Endkunden: (a) die Eignung des Produkts für seinen vorgesehenen Nutzungszweck zu bestimmen und (b) sicherzustellen, dass das Produkt sicher (mit ggf. zweiter Abhängung und/oder einem Sicherheitsnetz) und gemäß allen geltenden Gesetzen und Vorschriften montiert wird. Soweit gemäß dem geltenden Gesetz erlaubt, schließt Dialight jegliche Haftung für Körperverletzung und/oder andere Schäden aufgrund einer Entfernung oder anderen Positionsänderung dieses Produkts aus.



WAARSCHUWING: INSTALLATIE EN SECUNDAIRE BEVESTIGING. Het gebruik van dit product zonder de juiste installatie en inspecties, waaronder het secundair bevestigen of het gebruik van veiligheidsnetten, kan ernstig letsel of de dood tot gevolg hebben. Dialight raadt aan dat, indien van toepassing, voor alle installaties secundaire bevestiging en/of veiligheidsnetten (afhankelijk van de installatieomgeving) gebruikt wordt. Het is de exclusieve verantwoordelijkheid van de aannemer, installateur en/of eindklant om: (a) de geschiktheid van het product voor de beoogde toepassing te bepalen; en (b) ervoor te zorgen dat het product veilig wordt geïnstalleerd (met secundaire bevestiging en/of veiligheidsnetten waar van toepassing) en in overeenstemming met alle toepasselijke wetgeving en voorschriften. Voor zover toegestaan onder de relevante wetgeving wijst Dialight alle verantwoordelijkheid af voor persoonlijk letsel en/of andere schade als gevolg van het losraken of verschuiven van dit product.

Veiligheidsaanwijzingen:

De installatie, bediening en het onderhoud moeten worden uitgevoerd door een elektricien die voldoende is opgeleid om in gevaarlijke omgevingen te werken met kennis van de verhoogde veiligheid en explosiebeveiliging:
CE-conform
Zone 1, 21, 2, 22 - IEC 60079-14
Zone 2, 21, 22 - IEC 60079-07

- Neem tijdens de installatie de nationale veiligheidsregels en voorschriften in acht.
- De technische gegevens die op de LED-armaturen staan, moeten in acht worden genomen.
- Wijzigingen in het ontwerp of aanpassingen aan het LED-armatuur zijn niet toegestaan.
- Bij het uitvoeren van onvoorziene reparaties mogen alleen originele Dialight onderdelen worden gebruikt.
- Reparaties mogen alleen worden uitgevoerd door een gekwalificeerde elektricien met kennis van gevaarlijke omgevingen.
- Bevat geen onderdelen die door de gebruiker kunnen worden hersteld.
- Bevat geen onderdelen die ter plaatse kunnen worden vervangen.
- Niet openen wanneer onder spanning of wanneer er een explosieve atmosfeer aanwezig kan zijn.
- Potentieel gevaar voor elektrostatische lading – zie de instructies.
- WAARSCHUWING: De temperatuur van de kabelinvoer kan tot 93°C oplopen.
- Reinig met een vochtige doek om het risico van elektrostatische ontlading te minimaliseren.
- Zorg dat de netvoedingskabel niet in contact komt met hete oppervlakken.
- De apparatuur niet in de buurt van gas- of elektrische verwarming installeren.
- Gebruik deze apparatuur niet voor andere doeleinden dan het beoogde gebruik.
- WAARSCHUWING: Lens van polycarbonaat gevoelig voor aantasting door chemische producten. Zie de lijst met reactieve middelen.
- De lichtbron in dit armatuur mag alleen worden vervangen door de fabrikant, een onderhoudsverleggenwoordiger of vergelijkbaar gekwalificeerde persoon.
- Het armatuur mag alleen buiten het bereik van uitgestrekte armen worden geïnstalleerd.
- Probeer nooit een vlamweg van dit armatuur te repareren.

Voorwaarden voor certificering:

1. Het armatuur is een in de fabriek verzegeld product. Probeer het niet te openen en breng het product terug naar de fabrikant voor service of reparatie.
2. Het armatuur moet zodanig worden opgehangen dat er geen trekspanning op de voedingskabel staat.
3. De aangezette kabel moet worden aangesloten op een geschikt klemmenblok of aansluitdoos.
4. Dit armatuur bevat enkele externe niet-metalen onderdelen, waaronder de beschermende coating en lens. Het product mag alleen worden gereinigd met een vochtige doek.

Specifieke gebruiksomstandigheden zone 1:

1. Wanneer het armatuur met een laklaag is gecoat, is de behuizing niet geleidend en kan er onder bepaalde extreme omstandigheden een bepaald niveau van elektrostatische lading worden gegenereerd die kan ontsteken. De gebruiker moet ervoor zorgen dat het armatuur niet wordt geïnstalleerd op een locatie waar deze kan worden blootgesteld aan externe omstandigheden die een opeenhoping van elektrostatische ladingen op niet-geleidend oppervlakken kunnen veroorzaken. Bovendien mag de apparatuur alleen worden gereinigd met een vochtige doek.
2. De uitwendige bevestigingsmiddelen voor het vastzetten van vlambestendige verbindingen moeten een rekgrens hebben die gelijk is aan of groter is dan 450 N/mm².
3. De apparatuur moet zodanig worden geïnstalleerd dat de voedingskabel wordt beschermd tegen mechanische schade. De kabel mag niet worden blootgesteld aan spanning of torsie. Als de kabel binnen een explosieve omgeving moet worden aangesloten, moet het vrije uiteinde worden aangesloten in een daarvoor gecertificeerd aansluitklemmenblok.
4. De apparatuur heeft vlamwegen die afwijken van de vlamwegen uiteengezet in EN/IEC 60079-1 en kunnen niet worden gerepareerd.

Conformiteit met normen

Deze apparatuur voldoet aan de normen die zijn gespecificeerd in de Conformiteitsverklaring. De apparatuur is ontworpen, geproduceerd en getest in overeenstemming met:

STW-/ALE-/ADE-serie

BS EN 9001

HZ-/ALA-/ALB-serie

BS EN 9001

ATEX-richtlijn 2014/34/EU: Apparatuur en beschermingsystemen bedoeld voor gebruik in een mogelijk explosieve omgeving.
EMC-richtlijn 2014/30/EU inzake elektromagnetische compatibiliteit.

Toepassing van de apparatuur
STW-/ALE-/ADE-serie

Deze verlichtingsapparatuur is bedoeld voor gebruik binnen en buiten, en in omgevingen waar een ophoping van geleidend stof op de armatuur kan worden verwacht.

HZA-/HZJA-/ALA-serie - Zone 1, 21, 2, 22

Deze verlichtingsapparatuur is bedoeld voor gebruik in een mogelijk explosieve omgeving in zone 1, 21, 2 en 22 volgens de eisen van ATEX-richtlijn 2014/34/EU. Dit product kan zowel binnen als buiten worden gebruikt om gebieden met een mogelijk explosieve atmosfeer te verlichten.

HZB-/HZJB-/ALB-serie - Zone 2, 21, 22

Deze verlichtingsapparatuur is bedoeld voor gebruik in een mogelijk explosieve omgeving in zone 2, 21 en 22 volgens de eisen van ATEX-richtlijn 2014/34/EU.

Installatie

Zorg ervoor dat de netspanning is losgekoppeld voordat u het armatuur aansluit. Installeer de apparatuur in overeenstemming met de instructies van de fabrikant en eventuele andere van toepassing zijnde elektrische voorschriften.

Vervoer en bewaar de apparatuur altijd in de originele verpakking en bewaar deze op een droge plaats. Controleer bij het uitpakken op barsten in of beschadiging van de behuizing, lens en lensrand. In geval van twijfel de apparatuur niet installeren.

Gebruik voor de netvoeding bekabeling bestand tegen minimaal 90°C.

De kabellengte van de versies met aangezette kabel is 3m. Als er langere kabellengten nodig zijn, is een minimale diameter van 1,5 mm vereist. Om te verzekeren dat er geen vocht door de kabel dringt, wordt aanbevolen om waar mogelijk tijdens de installatie een lus in de kabel te installeren. Als dit niet praktisch is voor de installatie moeten de nodige voorzorgsmaatregelen worden genomen om te voorkomen dat vocht in de leiding komt en het armatuur binnendringt.

Aanbevolen montagehoogte: 2,4 m tot 7,3 m.

Uitvoering met aansluitdoos

Let er bij het sluiten van de deksel van de behuizing op dat de afsluitingen schoon en onbeschadigd zijn. Zorg ervoor dat er geen kabels bekneld raken tussen de deksel en behuizing, en draai de vier schroeven

gelijkmatig vast tot 1,7 Nm.

Temperatuurregeling

Het ontwerp van het armatuur van de Area Light-serie bevat een regelcircuit tegen oververhitting dat het ingangsvermogen verlaagt als de interne temperatuur een maximumniveau bereikt. Als gevolg hiervan kan de lichtsterkte afnemen.

Bevestiging van het armatuur

Gebruik de vier bevestigingspunten om het armatuur te bevestigen, zie de details van de montagebeugel hieronder. De kabel kan indien nodig door het centrale gat van de beugel worden geleid.

Voor de beste optische prestaties raadt Dialight aan het armatuur onder een hoek van 45° ten opzichte van de verticale montagegastang of wand te monteren. Opmerking: De pijl geeft de richting van het lichtpatroon aan. Zie www.dialight.com voor de meest recente informatie over beschikbare montagebeugels, bevestigingsmiddelen en accessoires.

Verwijder of manipuleer nooit een kabelwartel. De wartel is volgens de instructies van de fabrikant geleverd en in het armatuur geïnstalleerd. Manipulatie van deze kabelwartel kan de IPX6/X7-classificatie aantasten.

Onjuiste installatie en bediening van dit armatuur kan de garantie ongeldig maken. Voor een maximale lange-termijn betrouwbaarheid en lichtsterkte moet het armatuur in een open omgeving worden geïnstalleerd.

Monteer de montagebeugel op het armatuur met twee 16mm lange M8 x 1,25 bouten. Aandraaimoment: maximaal 10,0 Nm.

Gebruik de twee extra 16 mm lange M8 x 1,25 bouten om het armatuur in positie te verzekeren.

Bevestig het armatuur aan de beugel met behulp van (niet meegeleverde) bevestigingsbouten door de vier bevestigingspunten.

NB: Bij het installeren op of over een bestaande aansluitdoos moet een kabelwartel worden gebruikt om de kabel door de middelste opening van de beugel te geleiden.

Elektrische aansluiting

Het Wago klemmenblok is geschikt voor meeraderige en eenaderige kabels met een maximale diameter van 4 mm² en striplengte van 10 mm. Bij gebruik van het Weidmuller klemmenblok mogen meeraderige en eenaderige kabels tot maximaal 6 mm² worden gebruikt. De striplengte moet 9 mm zijn en de schroeven moeten worden aangehaald tot 1,2 tot 2,0 Nm.

De kleuren van de bedrading zijn afhankelijk van het modeltype. Raadpleeg de onderstaande paragrafen voor de juiste bedrading.

Aanwijzingen betreffende chemische compatibiliteit

De chemische compatibiliteitsgegevens waarnaar in deze instructies wordt verwezen, zijn afkomstig van de grondstoffabrikanten en zijn bedoeld als algemene richtlijn. De gegevens vertegenwoordigen de baseeigenschappen van de materialen en vertegenwoordigen niet noodzakelijkerwijs de prestaties van het eindproduct als gevolg van het productieproces en mogelijke ontwerpvariaties of elk

9100127298099 REV E



eindproduct. De chemische compatibiliteit is in hoge mate afhankelijk van concentratie, temperatuur, vochtigheid en andere omgevingsomstandigheden, en daarom neemt de klant de verantwoordelijkheid op zich voor de evaluatie van de chemische compatibiliteit in het geval van gasvorming of direct contact op de locatie voordat het product wordt geïnstalleerd.

STW-/ALE-/HZB-/HZJB-/ALB-/ADE-serie

Monofase (100 - 277 VAC) of (120 - 250 VDC):

BEDRADING (AC)	BEDRADING (DC)	KLEUR BEDRADING
FASE	FASE	BRUIN
NEUTRAAL	NEUTRAAL	BLAUW
AARDING	AARDING	GROEN
DIMMEN +	DIMMEN +	GRIJS
DIMMEN -	DIMMEN -	ZWART

Opmerking: Alleen de spanningvoerende draad is gezeurd.

Opmerking: Dimmen niet beschikbaar voor de ALB-, HZB-, HZJB- en ADE-serie.

HZA-/ALA-serie

Monofase (100 - 277 VAC) of (120 - 250 VDC):

BEDRADING (AC)	BEDRADING (DC)	KLEUR BEDRADING
FASE	FASE	ZWART
NEUTRAAL	NEUTRAAL	WIT
AARDING	AARDING	GROEN
DIMMEN +	DIMMEN +	ROOD
DIMMEN -	DIMMEN -	ORANJE

Opmerking: Alleen de spanningvoerende draad is gezeurd.

Schakel altijd de voeding opnieuw in en controleer de werking van het apparaat.

Bij het aansluiten van de kabels moet extra voorzichtig te werk worden gegaan om de explosieveiligheid te behouden. De isolatie van de kabels moet tot aan het klemmenblok reiken. De kabel zelf mag niet beschadigd raken.

De minimum en maximum diameter van de kabels moeten worden gerespecteerd (zie het deel 'Elektrische aansluiting'). Verwijder eventuele vreemde voorwerpen uit de armatuur.

Elektrische aansluiting voor standaard armatuur

Druk op het 'kruis' van het klemmenblok, breng de juiste draad aan en laat het los zodat de draad goed vastzit.

De gebruikte kabel moet geschikt zijn voor de toepassing op de locatie en/of de vereisten van de locatie.

Elektrische aansluiting voor een doorvoer

Sluit de binnengaande kabel aan en sluit vervolgens de uitgaande kabel aan op de bijbehorende aansluiting om naar het volgende armatuur te gaan.

NB: Voor elke klem mag slechts een enkele draad worden gebruikt.

Dimmodellen

Het Dialight Area Light armatuur kan variabel gedimd worden via een interface met twee draden, waardoor de lichtsterkte nauwkeurig kan worden ingesteld en energie kan worden bespaard.

Het dimmen wordt geregeld door middel van een 0-10 VDC-signaal dat is aangesloten op de dimdraden (te

leveren door de installateur). De dimmer moet een 0-10 V type zijn, die de lichtsterkte per lamp 2 mA kan verminderen.

Belangrijke opmerkingen

- De laagspanningsdimdraden zijn aangesloten op de gearde uitgang van het voorschakelapparaat in de lamp. Sluit de dimdraden nooit aan op de spanningvoerende of neutrale voedingsdraden.
- De zwarte '-' draad heeft een aardpotential.
- Gebruik deze draden nooit voor andere doeleinden dan dimmen.

Toepassingsvoorbeelden

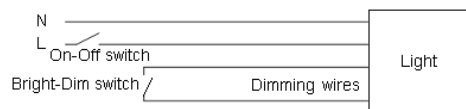
1) Variabele spanningsregeling

Op de twee draden kan een analoge 0-10V actieve dimmer worden aangesloten om de lichtsterkte van het armatuur te regelen. Er kunnen meerdere lampen op dezelfde dimmer worden aangesloten, zolang de maximale stroomsterkte van de dimmer niet wordt overschreden.



2) In stappen dimmen

Door de twee draden kort te sluiten, wordt de lichtsterkte tot een laag niveau gedimd. Als dit is gebeurd, zal het licht dimmen tot ongeveer 5% van de volledige lichtsterkte, met een overeenkomstige afname van het opgenomen vermogen.



Kabelingangen

Bij het voorbereiden van de kabelingangen voor de netvoeding moet u altijd de specificaties van de fabrikant voor de gebruikte wartels in acht nemen. Ongebruikte kabelingangen moeten worden afgesloten en afgedicht met een adequaat gecertificeerde Ex e/Ex tb afsluitplug met een O-ring.

Als het armatuur een gecertificeerde behuizing heeft moet een geschikte gecertificeerde wartel met een afdichting of pakking worden geïnstalleerd om de IP-waarde van de apparatuur te behouden. De afdichting of pakking moet minimaal geschikt zijn voor een temperatuurbereik van -40°C tot 75°C.

Kabelwartels en afsluitpluggen moeten worden voorzien van een borgmoer om de certificering te behouden. Schroefdraad is enkel om de montage te vereenvoudigen

In gebruik nemen

Controleer voordat u het armatuur in gebruik neemt of deze correct is geïnstalleerd, in overeenstemming met deze montagehandleiding en andere toepasselijke voorschriften.

NB: Alleen gecertificeerde apparatuur mag in gebruik worden genomen.

WAARSCHUWING:

Verwijder of manipuleer nooit een gecertificeerde kabelwartel. De wartel met Ex d-classificatie is volgens de instructies van de fabrikant geleverd en in het armatuur geïnstalleerd.

WAARSCHUWING:

Manipulatie van deze kabelwartel kan de IP66/67-classificatie aantasten en resulteren in vlamdoorslag naar de omgeving.

WAARSCHUWING:

Draai de bouten niet te strak aan, omdat de beschermingsklasse hierdoor in gevaar kan komen.

De kabelingangen moeten stevig worden aangedraaid om ervoor te zorgen dat de minimale beschermingswaarde wordt bereikt. De kabelingang moet minimaal voldoen aan IPX6 om het beschermingsniveau van het armatuur te handhaven. Draai de bouten niet te strak aan, omdat de beschermingsklasse hierdoor in gevaar kan komen.

Er moeten voldoende gecertificeerde kabelingangen worden gebruikt, die een afdichting bevatten om de IPX6/X7-classificatie van de behuizing te behouden.

Gebruiksvoorwaarden

Bij gebruik in combinatie met een staal gepantserde of gevlochten kabel kan de bepantsering of omvlechting het kabelgewicht niet weerstaan zonder te breken. De kabel moet daarom worden vastgeklemd om te voorkomen dat de trekkracht van het gewicht van de kabel wordt overgebracht op de kabelansluitingen.

De aangezette soepele kabel van dit armatuur kan niet worden vervangen; als de kabel beschadigd is, moet het armatuur vernietigd worden.

Armaturen die worden geleverd met een gemonteerde kabel moeten worden beschermd tegen directe of trillende schokken om schade aan de kabelmantel te voorkomen bij gebruik bij omgevingstemperaturen lager dan -30°C.

Onjuiste installatie en bediening van dit armatuur kan de garantie ongeldig maken.

Voor een maximale lange-termijn betrouwbaarheid en lichtsterkte moet het armatuur in een open omgeving worden geïnstalleerd.

Het SafeSite Area Light armatuur omvat een regelcircuit tegen oververhitting dat het opgenomen vermogen vermindert als de interne temperatuur een maximumniveau bereikt. In een dergelijk geval kan de lichtsterkte afnemen.

Onderhoud Dit LED-armatuur heeft minimaal onderhoud nodig. Als er onvoorziene reparaties nodig zijn, moet u altijd de voorschriften en vereisten voor explosiebeveiliging in acht nemen.

WAARSCHUWING:

Dit LED-armatuur heeft geen elektrisch onderhoud nodig. Open het armatuur nooit (behalve het deksel van de aansluitdoos, indien meegeleverd); er bevinden zich geen onderdelen die door de gebruiker kunnen worden gerepareerd.

Inspectie

Een onderhouds- of inspectieroutine moet het volgende bevatten: Beschermbuizen rond de aansluitkabels. Kabelingangen moeten vrij zijn van corrosie. Voer regelmatig visuele mechanische en elektrische inspecties uit. Wij raden aan om jaarlijks routinecontroles uit te voeren. De gebruiksfrequentie en de omgeving zijn bepalend voor de intervallen. Het wordt aanbevolen een preventief onderhoudsprogramma voor elektrische systemen te volgen, zoals beschreven in NFPA 70B: Aanbevolen werkwijze voor elektrische apparatuur

De lens moet zo nodig regelmatig worden gereinigd om
9100127298099 REV E

de fotometrische prestaties te garanderen.

Maak de lens schoon met een vochtige, niet-schurende, pluisvrije doek. Als dit niet voldoende is, gebruik dan milde zeep of een vloeibaar reinigingsmiddel. Gebruik geen schurende, sterke alkaline of zure reinigingsmiddelen want dit kan schade veroorzaken.

Inspecteer de koelribben van het armatuur om er zeker van te zijn dat deze vrij zijn van obstakels of vervuiling (d.w.z. overmatige stofvorming). Reinig, indien nodig, met een niet-schurende, vochtige doek.

De lichtbron van dit armatuur kan niet worden vervangen; wanneer de lichtbron het einde van zijn levensduur bereikt, dient het hele armatuur vervangen te worden.

Recycling van afval

Voor het apparaat moeten de desbetreffende nationale voorschriften voor afvalverwijdering in acht worden genomen. AEEA (afgedankte elektrische en elektronische apparatuur) registratienummer WEE/DC2678RY.

Reparaties/onderhoud/wijziging

De relevante nationale voorschriften die van toepassing zijn op het onderhoud van elektrische apparatuur in explosieve omgevingen moeten worden opgevolgd.

Als de behuizing van het armatuur beschadigd raakt dient deze vervangen te worden. In geval van twijfel dient de apparatuur te worden geretourneerd naar het verkooppunt voor inspectie/reparatie/vervangning.

WAARSCHUWING:

Wijzigingen aan het apparaat of in het ontwerp zijn niet toegestaan. De apparatuur moet in perfecte en onbeschadigde toestand worden gebruikt voor het beoogde doel

Technische gegevens

STW-EU/ALE-/ADE-serie

Certificeringen

CE-conform
IEC 55015
IEC 61597
IEC 62031
IEC 62471
NEMA 4x
IP66/IP67
EN60529

Nominale voedingsspanning

100-277 VAC, 50-60 Hz of 120-250 VDC

Lumen	Opgenomen vermogen: (W)
9000	66
7000 (brede optiek)	64 (66 ADE)
7000	52 (54 ADE)
6000	40
4000	30
3500	27
3000	24

Vermogensfactor >0,90
ATHD <20%

Temperatuur

-40°C tot +65°C
[-40°F to +149°F]
T4 = -40°C tot +65°C

Materiaal behuizing

Aluminium met poedercoating

Afwerking

Epoxypoedercoating
Grijs, RAL 7040
ACP Zwart, RAL 9017
Oranje, RAL 2001
Wit, RAL 9010
Geel, RAL 1018
Bron, RAL 7022

Lens

Polycarbonaat
Glas

Gewicht

Zonder aansluitdoos PC 4,5
Zonder aansluitdoos GLS 7,44
Met aansluitdoos GLS 7,67

Afmetingen

Zie de technische afbeeldingen

Technische gegevens

HZA-/ALA-serie (Zone 1, 21, 2, 22)
HZJA-/ALA-serie (Zone 1, 21, 2, 22)

Toepassingscategorie:

Ex II 2GD Ex db * op is IIC T4 Gb
(Ta = -40°C tot +65°C)
Ex II 2GD Ex db * op is IIC T5 Gb
(Ta = -40°C tot +42°C)
Ex tb op is IIC T135°C Db IP 66/67
(Ta = -40°C tot +65°C)
Ex tb op is IIC T100°C Db IP 66/67
(Ta = -40°C tot +42°C)

* wanneer deze armaturen uitgerust zijn met een verhoogde veiligheidsbehuizing en aansluitklemmen, verandert deze markering in 'eb'.

IECEx: IECEx SIR 17.0037X
ATEX: SIR A 17ATEX1174X

Nominale voedingsspanning

100-277 VAC, 50-60 Hz of 120-250 VDC

Lumen	Opgenomen vermogen: [W]
9000	66
7000 (brede optiek)	64
7000	52
6000	40
4000	30
3000	24

Vermogensfactor >0,90
ATHD <20%

Temperatuur

-40°C tot +65°C
[-40°F to +149°F]
T4 = -40°C tot +65°C
T5 = -40°C tot +42°C

Materiaal behuizing

Aluminium met poedercoating

Afwerking

Epoxypoedercoating
Grijs, RAL 7040
ACP Zwart, RAL 9017
Oranje, RAL 2001
Wit, RAL 9010
Geel, RAL 1018
Bron, RAL 7022

Lens

Glas

Gewicht: [kg]
Zonder aansluitdoos 9,53
Met aansluitdoos 9,03

Afmetingen

Zie de technische afbeeldingen

Technische gegevens

HZB-/ALB-serie (Zone 2, 21, 22)
HZJB-/ALB-serie (Zone 2, 21, 22)

Toepassingscategorie:

Zone 21
Ex II 2D
Ex tb op is IIC T135°C Db IP 66

Zone 22

Ex II 3GD
Ex mc ec op is IIC T4 Gc
Ex tc op is IIC T135°C Dc IP 66

Zone 21

IECEx: IECEx SIR 17.0063X
ATEX: SIR A 17ATEX9392X

Zone 22

IECEx: IECEx SIR 17.0063X
ATEX: SIR A 17ATEX3260X

Nominale voedingsspanning

100-277 VAC, 50-60 Hz of 120-250 VDC

Lumen	Opgenomen vermogen: [W]
9000	66
7000 (brede optiek)	64
7000	52
6000	40
4000	30
3000	24

Vermogensfactor >0,90
ATHD <20%

Temperatuur

-40°C tot +65°C
[-40°F to +149°F]
T4 = -40°C tot +65°C

Materiaal behuizing

Aluminium met poedercoating

Afwerking

Epoxypoedercoating
Grijs, RAL 7040
ACP Zwart, RAL 9017
Oranje, RAL 2001
Wit, RAL 9010
Geel, RAL 1018
Bron, RAL 7022

Lens

Glas

Gewicht: [kg]
Zonder aansluitdoos 7,44
Met aansluitdoos 7,67

Afmetingen

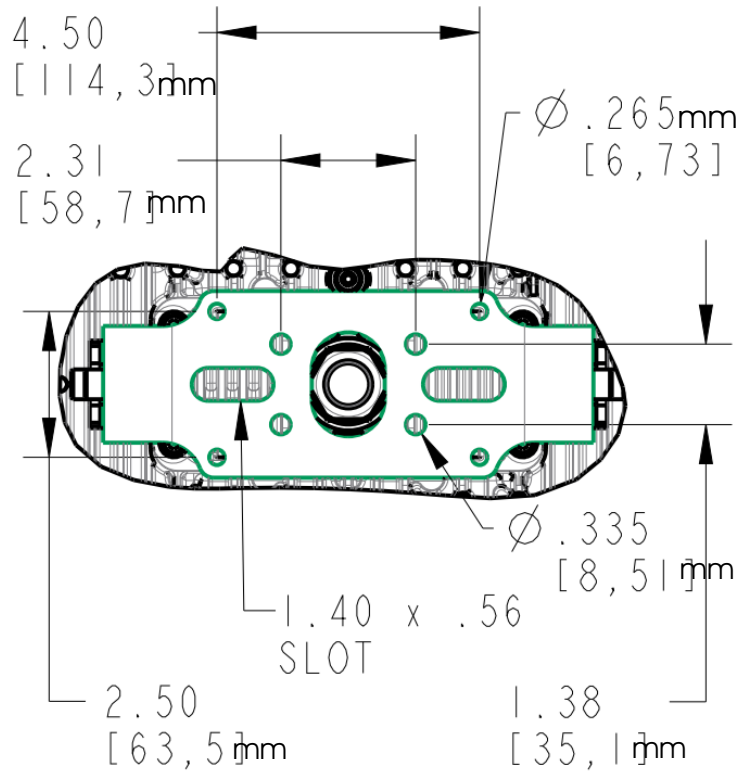
Zie de technische afbeeldingen



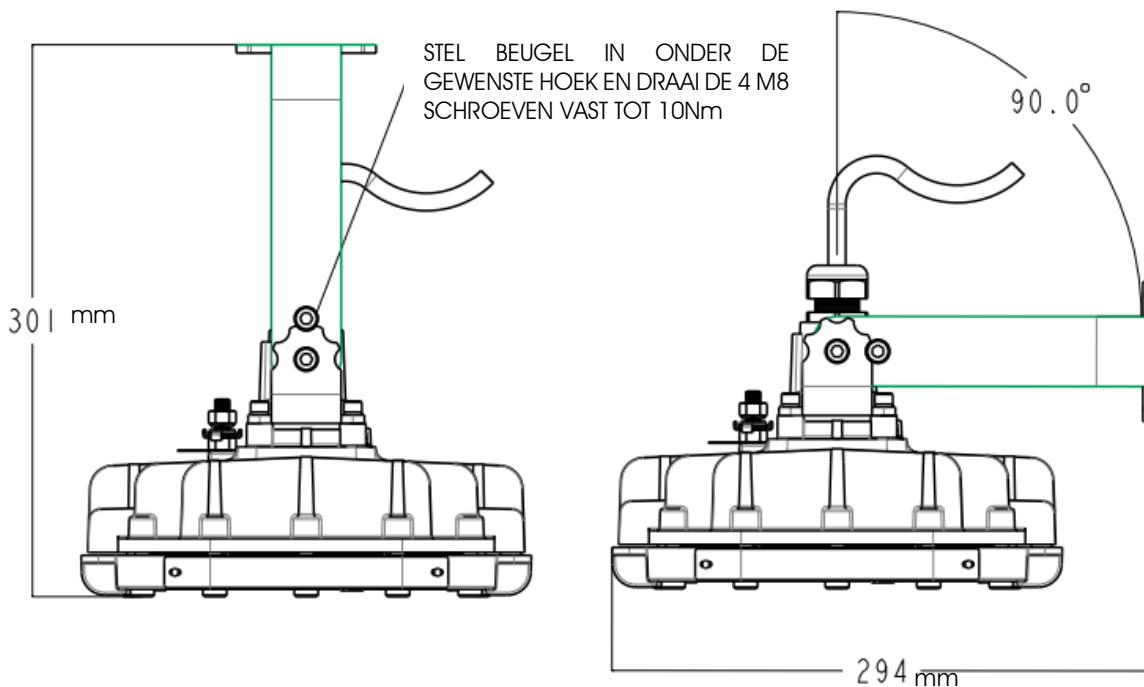
Specifieke gebruiksomstandigheden voor zone 2:

1. De apparatuur mag worden gebruikt in een zone 2 met brandbare gassen en dampen met apparaatgroepen IIA, IIB en IIC en met temperatuurklassen T1, T2, T3 en T4.
2. De apparatuur mag worden gebruikt in de zones 21 en 22 met ontvlambaar stof, vezels en zwevende materiaaldeeltjes van de groepen IIIA, IIB en IIC, met een zelfontbrandingstemperatuur van ten minste 23°C boven de maximale oppervlaktetemperatuur die is aangegeven in de stofcodering.
3. De installatie moet worden uitgevoerd in overeenstemming met de toepasselijke praktijkvoorschriften door goed opgeleid personeel.
4. Er zijn geen speciale voorwaarden voor controles of onderhoud, anders dan dat een periodieke controle uitgevoerd moet worden.
5. Het is nodig om de juiste werking van de explosieveiligheid te controleren.
6. De apparatuur bevat geen door de gebruiker te vervangen onderdelen en is niet bedoeld om door de gebruiker te worden gerepareerd. Reparaties aan de apparatuur moeten worden uitgevoerd door de fabrikant of goedgekeurde vertegenwoordigers.
7. Reparaties aan de apparatuur moeten worden uitgevoerd in overeenstemming met de toepasselijke praktijkvoorschriften.
8. Als het waarschijnlijk is dat de apparatuur in contact komt met agressieve stoffen, zoals zure vloeistoffen of gassen die metalen kunnen aantasten of oplosmiddelen die polymerische materialen kunnen aantasten, is het de verantwoordelijkheid van de gebruiker om passende voorzorgsmaatregelen te nemen die voorkomen dat de apparatuur hierdoor aangetast kan worden en zodoende het beschermingsniveau in gevaar wordt gebracht.
9. Het certificaatnummer heeft een 'X'-achtervoegsel dat aangeeft dat er speciale installatie- en gebruiksvoorwaarden van toepassing zijn. Degenen die deze apparatuur installeren of inspecteren, moeten toegang hebben tot de inhoud van het certificaat of deze instructies. De in het certificaat vermelde voorwaarden worden hieronder weergegeven:
 - a. Wanneer de apparatuur is voorzien van een laklaag, is de behuizing niet geleidend. Onder bepaalde extreme omstandigheden kunnen de niet-metalen onderdelen van de behuizing van deze apparatuur een zodanig niveau van elektrostatische lading genereren dat deze kan ontsteken. De apparatuur mag daarom niet worden geïnstalleerd op een plaats waar de externe omstandigheden bevorderlijk zijn voor de opbouw van elektrostatische lading op dergelijke oppervlakken. Bovendien mag de apparatuur alleen worden gereinigd met een vochtige doek.
 - b. Alle kabelopeningen moeten zijn voorzien van een IECEx-gecertificeerde kabelwartel of afsluitplug die geschikt is voor de toepassing. Het type kabel, de wartels en de afsluitpluggen moeten een temperatuurwaarde hebben van ten minste 76°C.
 - c. Als het armatuur een gecertificeerde behuizing heeft moet de eindgebruiker een geschikte gecertificeerde wartel met een afdichting of pakking installeren om de IP-waarde van de apparatuur te behouden. De afdichting of pakking moet minimaal geschikt zijn voor een temperatuurbereik van -40°C tot +76°C.
 - d. De klemmen mogen alleen worden aangesloten met draden met een dwarsdoorsnede die binnen de volgende beperkingen valt:
Wago 4-aderige serieklemmen: enkeladerig, fijndradig en standaard: min. 0,08 mm² tot 6 mm²
Weidmuller MK6-serie klemmen: massieve draad: 0,5 mm² tot 6 mm², flexibel: 0,5 mm² tot 4 mm²
 - e. Alle bevestigingsbouten worden aangedraaid tot 4,6 Nm.
 - f. De apparatuur moet zodanig worden geïnstalleerd dat de voedingskabel wordt beschermd tegen mechanische schade. De kabel mag niet worden blootgesteld aan spanning of torsie. Als de kabel binnen een explosieve omgeving moet worden aangesloten, moet het vrije uiteinde worden aangesloten in een daarvoor gecertificeerd aansluitklemmenblok.

Technische afbeeldingen

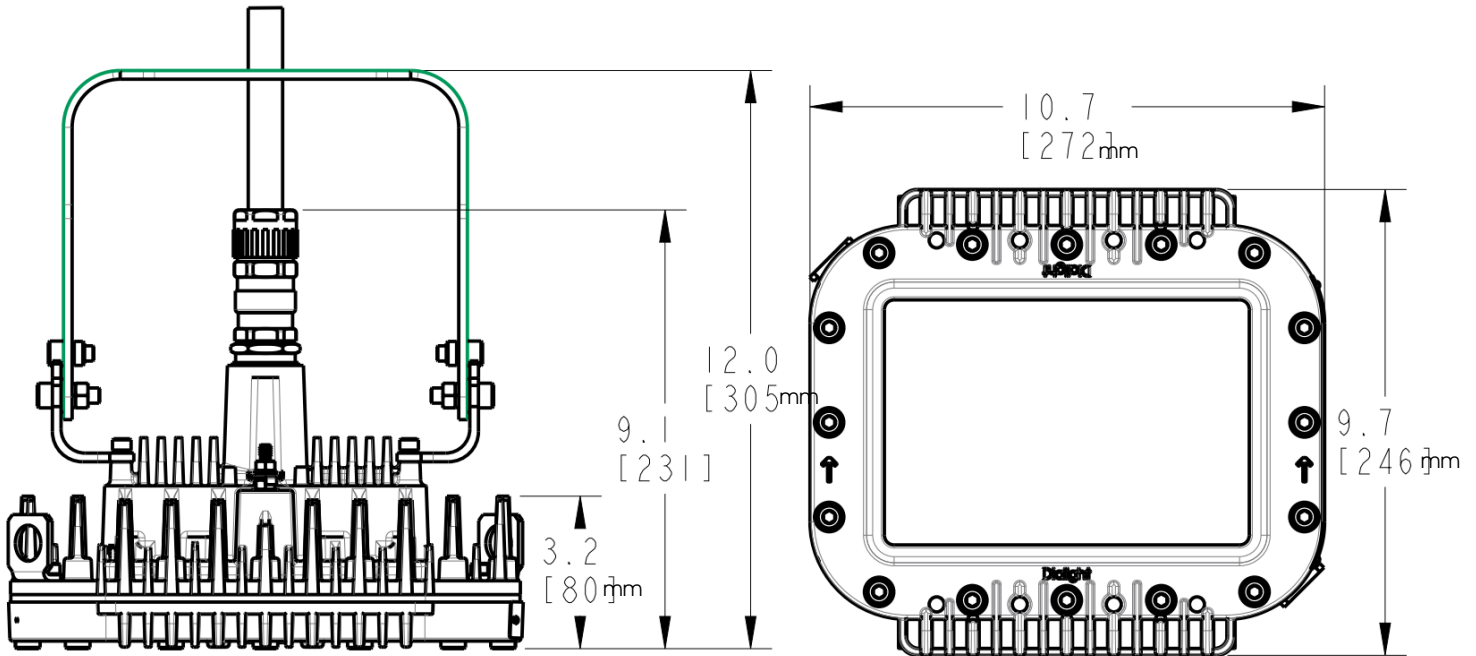


Bevestigingsdetails

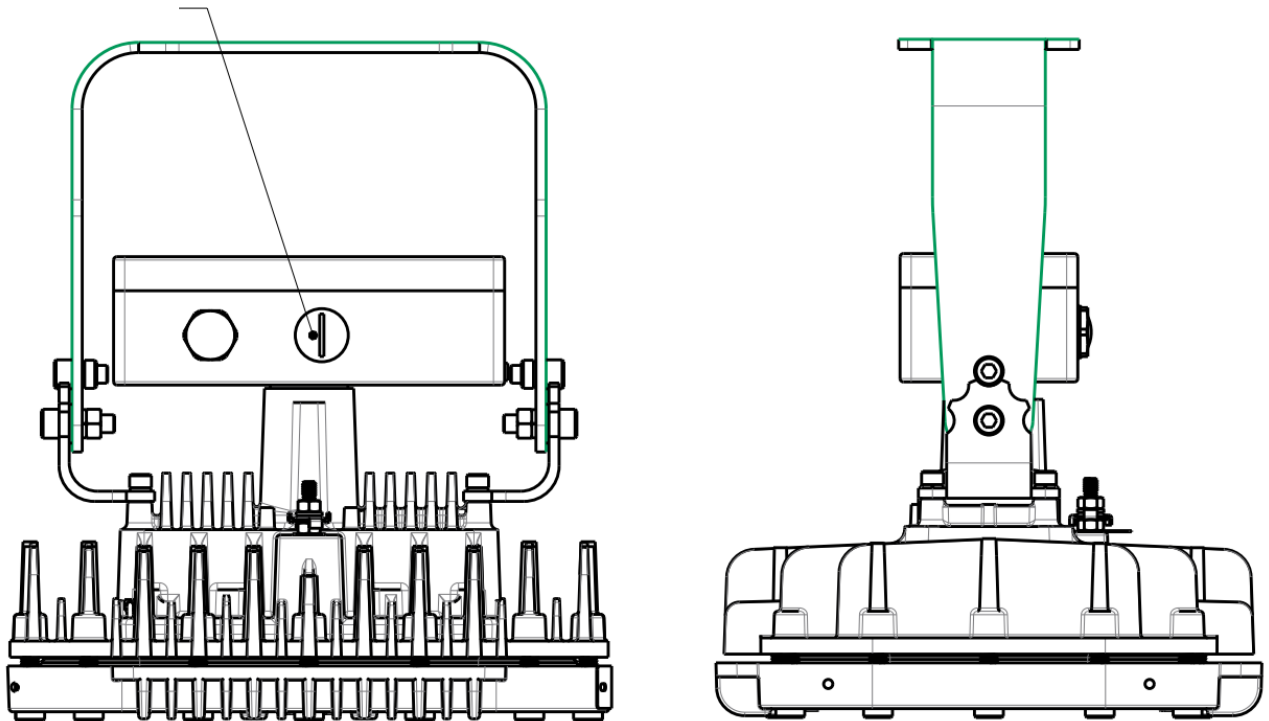


9100127298099 REV E





2x M20x 1,5 INGANGEN



Officiële verklaring

Alle verklaringen, technische informatie en aanbevelingen in dit document zijn gebaseerd op informatie en testen die volgens Dialight betrouwbaar zijn. De nauwkeurigheid of volledigheid daarvan kan niet worden gegarandeerd. In overeenstemming met de verkoopvoorwaarden van Dialight en aangezien de gebruiksvoorwaarden buiten onze controle vallen, dient de koper de geschiktheid van het product voor het beoogde gebruik te bepalen en aanvaardt de koper alle risico's en aansprakelijkheid in verband daarmee.

9100127298099 REV E

